

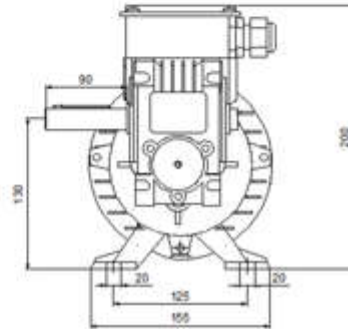
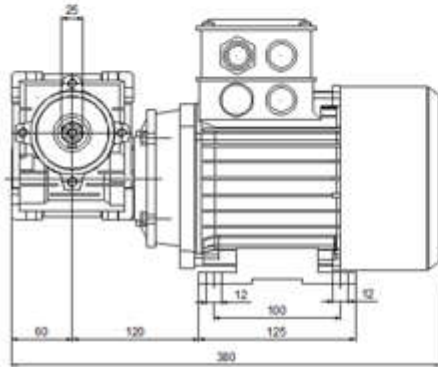
750/200

750 W / 200 rpm, 3-fas 230/400 V

Artikelnr: F22750200



- Anpassad för varvtalsreglering
- Aluminiumhölje för bättre värmeavledning
- Inbyggd termokontakt, utdragen till plint
- Kompakta inbyggnadsmått enligt IEC-standard
- Förlängd utgående axel
- Produktgaranti två år



Övriga data

För drift med våra styrenheter skall motorn vara D-kopplad (3 x 230 V).

Tekniska data vid 50 Hz, VVX-motor	750/200
Märkeffekt	750 W
Märkström 230/400 V	3,5/2,0 A
Märkvarvtal	200 rpm
Utväxling	1:7
Märkmoment	26,1 Nm
Kapslingsklass	IP55
Anslutningsspänning	3x230/400 V
Vikt	13,9 kg
Max rotordiameter vid rotorvarvtal 12 rpm	5000 mm