

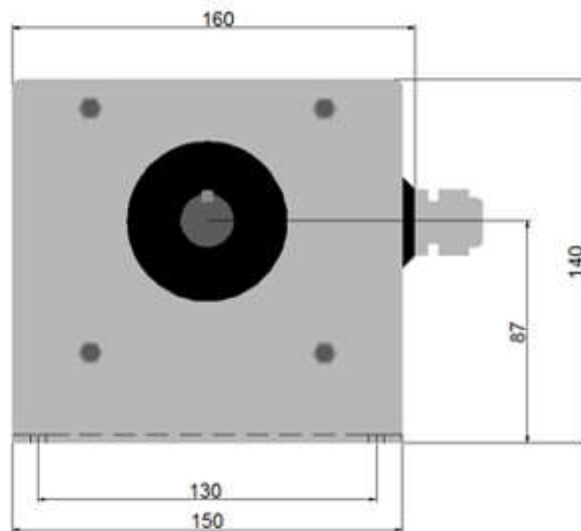
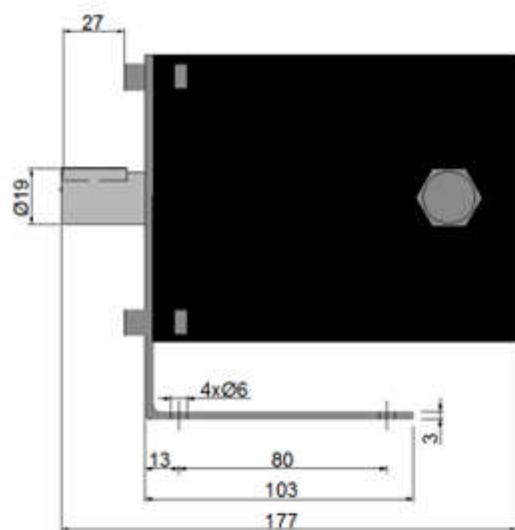
# VariMax-motor100

Artikelnr: F22100301

Artikelnr: F22100303 UL/CSA



- Anpassad för varvtalsreglering
- Inbyggd termokontakt, utdragen till plint
- Kompakta inbyggnadsmått
- UL/CSA-godkänd
- Produktgaranti fem år



## Tekniska data, VariMax-motor

100

|   |             |
|---|-------------|
| Maxmoment                                 | 10 Nm       |
| Min. varvtal                              | 1 rpm       |
| Max. varvtal                              | 400 rpm     |
| Motortemperatur mantel max                | 110°C       |
| Omgivningstemperatur                      | -30 - +45°C |
| Skyddsform                                | IP54        |
| Vikt inkl. motorkonsol                    | 8,4 kg      |
| Max rotordiameter vid rotorvarvtal 12 rpm | 3500 mm     |